



Buisveermanometer met messing aansluiting

Industriële uitvoering, klasse 1%

Figuur:

1405 kastdiameter 100 mm

1406 kastdiameter 160 mm

Materialen:

Kast	bajonetbehuizing RVS 1.4301 (304), voorzien van blow-out
Meetelement buisveer	koperlegering bij meetbereik $P \leq 40$ bar RVS316Ti bij meetbereiken $P \geq 60$ bar
Overbrenging	messing MS58 met RVS asjes
Procesaansluiting	messing MS58 tot en met 1000bar
Ruit	vensterglas
Wijzerplaat	aluminium, wit met zwarte opdruk volgens EN837-1

Nauwkeurigheidklasse 1,0% van het totale meetbereik volgens EN837-1

Belasting 100% van het meetbereik bij constante druk
90% van het meetbereik bij schommelende drukken
130% van het meetbereik overdrukveilig

Veiligheidsvoorziening explosiebeveiliging (blow-out) diam. 25 mm op de achterzijde

Temperatuur omgeving -40°C tot max. 60°C

Temperatuur medium Meetbereik $P \leq 40$ bar tot max. 60°C.

Meetbereik $P \geq 60$ bar tot max. 100°C

Beschermingsklasse IP54 volgens EN60529 (niet navulbaar met glycerine)

Procesaansluiting buitendraad G1/2" BSP (standaard) of 1/2" NPT

Meetbereiken volgens EN837-1

0 tot 0,6/1/1,6/2,5/4/6/10/16/25/40/60/100/160/250/400/600/1000
(1600 bar heeft RVS aansluiting)

vacuüm -1 tot 0 bar

vacuüm/druk -1 tot 0,6/1,5/3/5/9 en 15 bar

Uitvoeringen:

1405/1406 standaard met onderaansluiting

1405A/1406A achteraansluiting, excentrisch

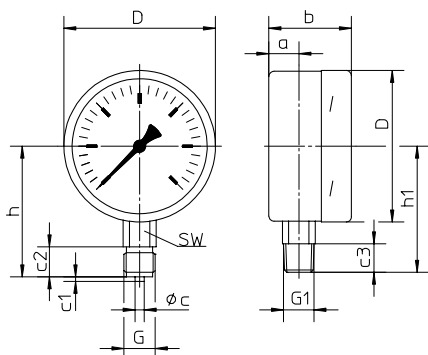
1405B/1406B paneelopbouw met onderaansluiting en 3-gaats achterflens

1405C/1406C paneelinbouw met excentrische achteraansluiting en 3-gaats voorflens

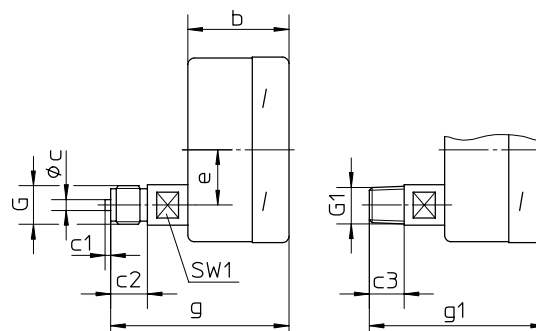
Eveneens leverbaar:

- met dempingschroef in de aansluiting
- overdrukveilig $> 1,3$ x meetbereik
- ruit in gelamineerd veiligheidsglas
- uitvoering geschikt voor hoge temperatuur
- wijzerplaatbedrukking naar klantwens
- verstelbare rode wijzer
- minimum / maximum sleepwijzer
- contactinrichtingen: sleep-, magneetspring- of inductieve contacten
- vloeistofvulling in huis (IP65), zie datasheet fig. 1415/1416
- 1406D voor paneelinbouw met excentrische achteraansluiting en beugelbevestiging
- kastdiameter 250mm

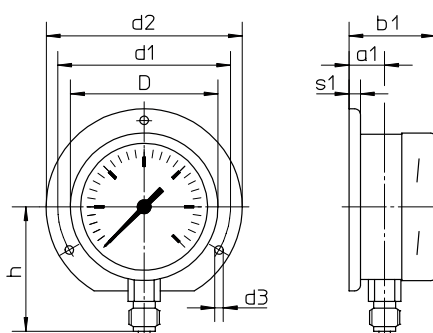
1405/1406: standaard met onderaansluiting



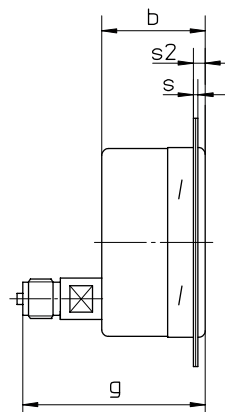
1405A/1406A: achteraansluiting, excentrisch



1405B/1406B: paneelopbouw met onderaansluiting en 3-gaats achterflens



1405C/1406C: paneelinbouw met excentrische achteraansluiting en 3-gaats voorflens



Afmetingen serie 1405/1406

Nom. kast Ø	a	a1	b	b1	c	c1	c2	c3	D	d1	d2	d3	e	g	g1
100	20	23,5	55	58,5	6	3	20	19	101	116	132	4,8	30	97	96
160	15,5	19	51	54	6	3	20	19	161	178	196	5,8	52	92,5	91,5
250	15,5	17,5	58	60	6	3	20	19	251	270	285	5,8	52	97	96

Afmetingen serie 1405/1406

Nom. kast Ø	G	G1	h	h1	s	s1	s2	s3	SW	SW1	Gewicht
100	G1/2" BSP	1/2" NPT	87	84	2	6	6	1	22	17	0,60
160	G1/2" BSP	1/2" NPT	115	114	2	6	6	1	22	17	1,10
250	G1/2" BSP	1/2" NPT	165	164	-	2	-	-	22	17	2,10



Buisveermanometer glycerine gevuld, met messing aansluiting

Industriële uitvoering, klasse 1%

Figuur:

1415 kastdiameter 100 mm

1416 kastdiameter 160 mm

Materialen:

Kast	bajonetbehuizing RVS 1.4301 (304), voorzien van blow-out
Meetelement buisveer	koperlegering bij meetbereik $P \leq 40$ bar RVS316Ti bij meetbereiken $P \geq 60$ bar
Overbrenging	messing MS58 met RVS asjes
Procesaansluiting	messing MS58 tot en met 1000bar
Ruit	vensterglas
Wijzerplaat	aluminium, wit met zwarte opdruk volgens EN837-1

Nauwkeurigheidklasse	1,0% van het totale meetbereik volgens EN837-1
Belasting	100% van het meetbereik bij constante druk 90% van het meetbereik bij schommelende drukken 130% van het meetbereik overdrukveilig
Veiligheidsvoorziening	explosiebeveiliging (blow-out) op de achterzijde bij fig 1415 en bovenzijde bij fig 1416

Temperatuur omgeving	-20°C tot max. 60°C
Temperatuur medium	Meetbereik $P \leq 40$ bar tot max. 60°C. Meetbereik $P \geq 60$ bar tot max. 100°C
Beschermingsklasse	IP65 volgens EN60529

Procesaansluiting	buitendraad G1/2" BSP (standaard) of 1/2" NPT
--------------------------	---

Meetbereiken volgens EN837-1:

druk	0 tot 0,6/1/1,6/2,5/4/6/10/16/25/40/60/100/160/250/400/600/1000 (1600 bar heeft RVS aansluiting)
vacuüm	-1 tot 0 bar
vacuüm/druk	-1 tot 0,6/1,5/3/5/9 en 15 bar

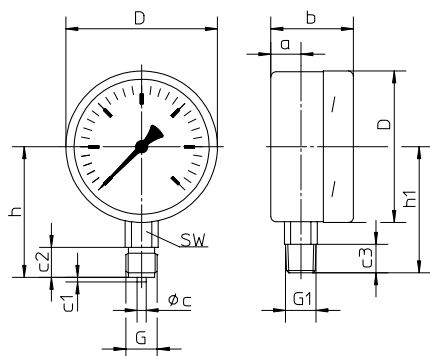
Uitvoeringen:

1415/1416	standaard met onderaansluiting
1415A/1416A	achteraansluiting, excentrisch
1415B/1416B	paneelopbouw met onderaansluiting en 3-gaats achterflens
1415C/1416C	paneelinbouw met excentrische achteraansluiting en 3-gaats voorflens

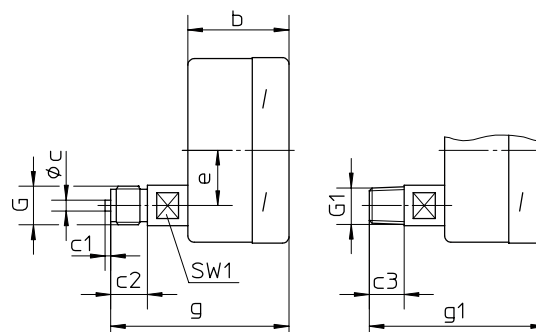
Eveneens leverbaar:

- met dempingschroef in aansluiting
- overdrukveilig $> 1,3$ x meetbereik
- ruit in gelamineerd veiligheidsglas
- uitvoering geschikt voor hoge temperatuur
- wijzerplaatbedrukking naar klantwens
- verstelbare rode wijzer
- minimum / maximum sleepwijzer
- contactinrichtingen: sleep-, magneetspring- of inductieve contacten
- niet gevulde uitvoering (IP54), zie datasheet fig. 1405/1406
- 1415D voor paneelinbouw met excentrische achteraansluiting en beugelbevestiging

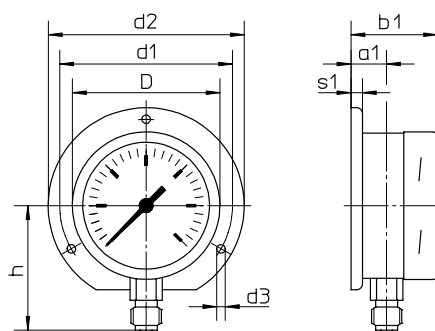
1415/1416: standaard met onderaansluiting



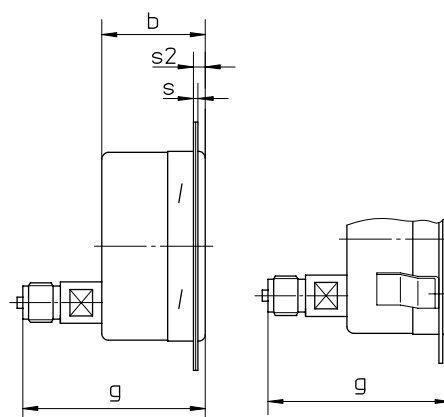
1415A/1416A: achteraansluiting, excentrisch



1415B/1416B: paneelopbouw met onderaansluiting en 3-gaats achterflens



1415C/1416C: paneelinbouw met excentrische achteraansluiting en 3-gaats voorflens



(bij deze gevulde uitvoering zijn de montagebeugels aan de kast gelast met een afzonderlijke voorflens)

Afmetingen serie 1415/1416

Nom. kast Ø	a	a1	b	b1	c	c1	c2	c3	D	d1	d2	d3	e	g	g1
100	20	23,5	55	58,5	6	3	20	19	101	116	132	4,8	30	97	96
160	15,5	19	51	54	6	3	20	19	161	178	196	5,8	52	92,5	91,5

Afmetingen serie 1415/1416

Nom. kast Ø	G	G1	h	h1	s	s1	s2	s3	SW	SW1	Gewicht
100	G1/2" BSP	1/2" NPT	87	84	2	6	6	1	22	17	0,95
160	G1/2" BSP	1/2" NPT	115	114	2	6	6	1	22	17	1,95