



Buisveermanometer volledig in RVS

Industriële uitvoering, klasse 1%

Figuur:

1407 kastdiameter 100 mm

1408 kastdiameter 160 mm

Materialen:

Kast	bajonetbehuizing RVS 1.4301 (304), voorzien van blow-out
Meetelement	buisveer, RVS 1.4571 (316Ti)
Overbrenging	roestvrijstaal
Procesaansluiting	RVS 1.4571 (316Ti)
Ruit	gelamineerd veiligheidsglas
Wijzerplaat	aluminium, wit met zwarte opdruk volgens EN837-1

Nauwkeurigheidklasse 1,0% van het totale meetbereik volgens EN837-1

Belasting 100% van het meetbereik bij constante druk
90% van het meetbereik bij schommelende drukken
130% van het meetbereik overdrukveilig

Veiligheidsvoorziening explosiebeveiliging (blow-out) aan de achterzijde

Temperatuur omgeving -40°C tot max. 60°C

Temperatuur medium max. 200°C

Beschermingsklasse IP54 volgens EN60529 (niet navulbaar met glycerine)

Procesaansluiting buitendraad G1/2" BSP (standaard) of 1/2" NPT

Meetbereiken volgens EN837-1:

druk	0 tot 0,6/1/1,6/2,5/4/6/10/16/25/40/60/100/160/250/400/600/ 1000 en 1600 bar
vacuüm	-1 tot 0 bar
vacuüm/druk	-1 tot 0,6/1,5/3/5/9 en 15 bar

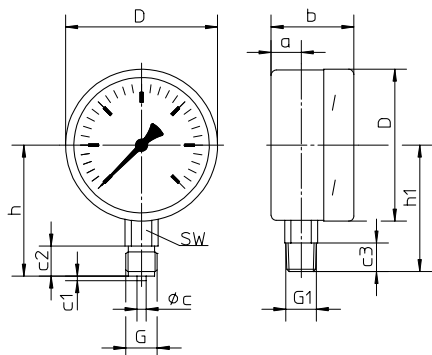
Uitvoeringen:

1407/1408	standaard met onderaansluiting
1407A/1408A	achteraansluiting, excentrisch
1407B/1408B	paneelopbouw met onderaansluiting en 3-gaats achterflens
1407C/1408C	paneelinbouw met excentrische achteraansluiting en 3-gaats voorflens

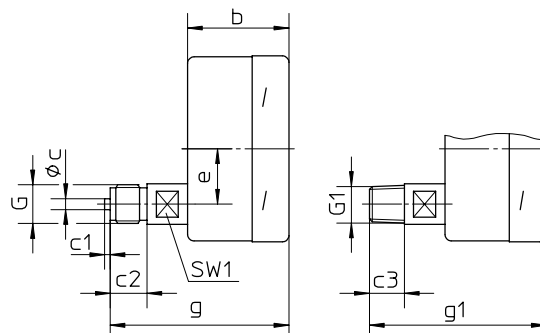
Eveneens leverbaar:

- kast in RVS 316
- met dempingschroef M5x1 in aansluiting
- overdrukveilig > 1,3 x meetbereik
- uitvoering geschikt voor hoge temperatuur
- wijzerplaatbedrukking naar klantwens
- verstelbare rode wijzer
- minimum / maximum sleepwijzer
- contactinrichtingen: sleep-, magneetspring- of inductieve contacten
- vloeistofvulling in huis (IP65), zie datasheet fig. 1417/1418
- 1408D voor paneelinbouw met excentrische achteraansluiting en beugelbevestiging
- kastdiameter 250mm

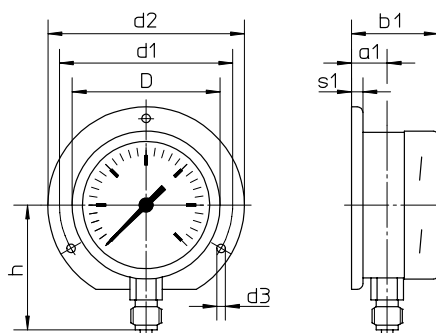
1407/1408: standaard met onderaansluiting



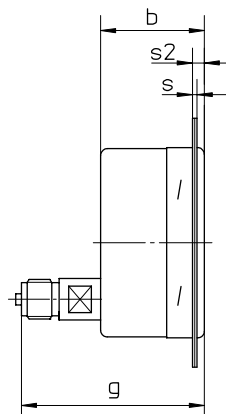
1407A/1408A: achteraansluiting, excentrisch



1407B/1408B: paneelopbouw met onderaansluiting en 3-gaats achterflens



1407C/1408C: paneelinbouw met excentrische achteraansluiting en 3-gaats voorflens



Afmetingen serie 1407/1408

Nom. kast Ø	a	a1	b	b1	c	c1	c2	c3	D	d1	d2	d3	e	g	g1
100	20	23,5	55	58,5	6	3	20	19	101	116	132	4,8	30	97	96
160	15,5	19	51	54	6	3	20	19	161	178	196	5,8	52	92,5	91,5
250	15,5	17,5	58	60	6	3	20	19	251	270	285	5,8	52	97	96

Afmetingen serie 1407/1408

Nom. kast Ø	G	G1	h	h1	s	s1	s2	s3	SW	SW1	Gewicht
100	G1/2" BSP	1/2" NPT	87	84	2	6	6	1	22	17	0,60
160	G1/2" BSP	1/2" NPT	115	114	2	6	6	1	22	17	1,10
250	G1/2" BSP	1/2" NPT	165	164	-	2	-	-	22	17	2,10



Buisveermanometer glycerine gevuld volledig in RVS

Industriële uitvoering, klasse 1%

Figuur:

1417 kastdiameter 100 mm

1418 kastdiameter 160 mm

Materialen:

Kast	bajonetbehuizing RVS 1.4301 (304), voorzien van blow-out
Meetelement	buisveer, RVS 1.4571 (316Ti)
Overbrenging	roestvrijstaal
Procesaansluiting	RVS 1.4571 (316Ti)
Ruit	gelamineerd veiligheidsglas
Wijzerplaat	aluminium, wit met zwarte opdruk volgens EN837-1

Nauwkeurigheidklasse 1,0% van het totale meetbereik volgens EN837-1

Belasting 100% van het meetbereik bij constante druk
90% van het meetbereik bij schommelende drukken
130% van het meetbereik overdrukveilig

Veiligheidsvoorziening explosiebeveiliging (blow-out) op de achterzijde bij fig 1417 en bovenzijde bij fig 1418

Temperatuur omgeving -20°C tot max. 60°C

Temperatuur medium max. 100°C

Beschermingsklasse IP65 volgens EN60529

Procesaansluiting buitendraad G1/2" BSP (standaard) of 1/2" NPT

Meetbereiken volgens EN837-1:

druk 0 tot 0,6/1/1,6/2,5/4/6/10/16/25/40/60/100/160/250/400/600/1000
(1600 bar heeft RVS aansluiting)

vacuüm -1 tot 0 bar

vacuüm/druk -1 tot 0,6/1,5/3/5/9 en 15 bar

Uitvoeringen:

1417/1418 standaard met onderaansluiting

1417A/1418A achteraansluiting, excentrisch

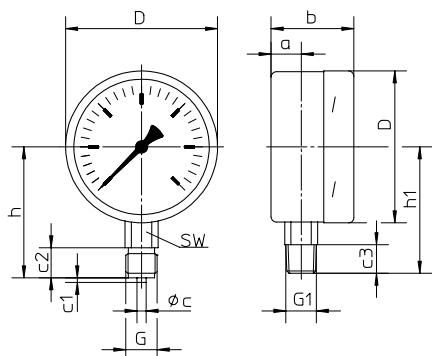
1417B/1418B paneelopbouw met onderaansluiting en 3-gaats achterflens

1417C/1418C paneelinbouw met excentrische achteraansluiting en 3-gaats voorflens

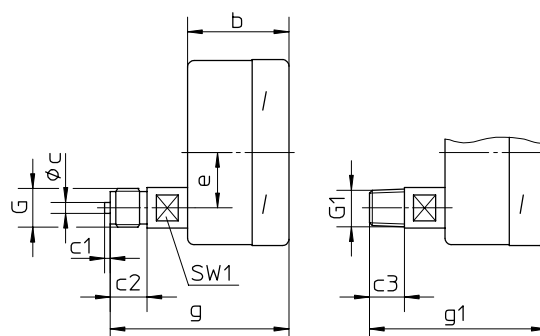
Eveneens leverbaar:

- kast in RVS 316
- dempingschroef in aansluiting
- overdrukveilig > 1,3 x meetbereik
- uitvoering geschikt voor hoge temperatuur
- wijzerplaatbedrukking naar klantwens
- verstelbare rode wijzer
- minimum / maximum sleepwijzer
- contactinrichtingen: sleep-, magneetspring- of inductieve contacten
- niet gevulde uitvoering (IP54), zie datasheet fig. 1407/1408
- 1417D voor paneelinbouw met excentrische achteraansluiting en beugelbevestiging

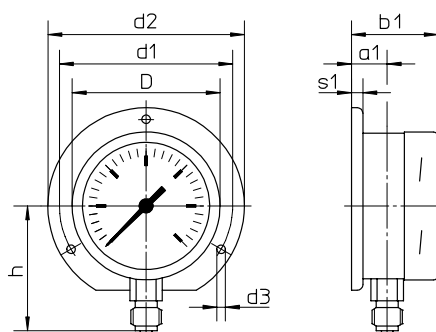
1417/1418: standaard met onderaansluiting



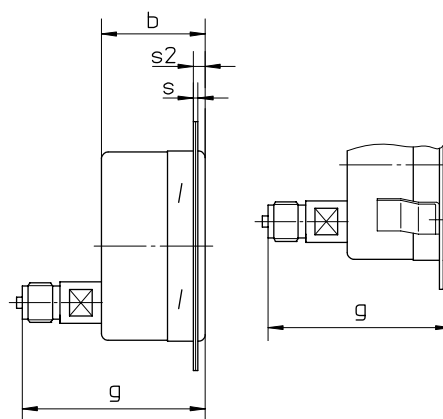
1417A/1418A: achteraansluiting, excentrisch



1417B/1418B: paneelopbouw met onderaansluiting en 3-gaats achterflens



1417C/1418C: paneelinbouw met excentrische achteraansluiting en 3-gaats voorflens



(bij deze gevulde uitvoering zijn de montagebeugels aan de kast gelast met een afzonderlijke voorflens)

Afmetingen serie 1417/1418

Nom. kast Ø	a	a1	b	b1	c	c1	c2	c3	D	d1	d2	d3	e	g	g1
100	20	23,5	55	58,5	6	3	20	19	101	116	132	4,8	30	97	96
160	15,5	19	51	54	6	3	20	19	161	178	196	5,8	52	92,5	91,5

Afmetingen serie 1417/1418

Nom. kast Ø	G	G1	h	h1	s	s1	s2	s3	SW	SW1	Gewicht
100	G1/2" BSP	1/2" NPT	87	84	2	6	6	1	22	17	0,95
160	G1/2" BSP	1/2" NPT	115	114	2	6	6	1	22	17	1,95



Buisveermanometer volledig in RVS

Industriële uitvoering, klasse 1%

Figuur:
6301 kastdiameter 63 mm

Materialen:

Kast	bajonetbehuizing RVS 1.4301 (304), voorzien van blow-out
Meetelement	buisveer, RVS 1.4571 (316Ti)
Overbrenging	roestvrijstaal
Procesaansluiting	RVS 1.4571 (316Ti)
Ruit	gelamineerd veiligheidsglas
Wijzerplaat	aluminium, wit met zwarte opdruk volgens EN837-1

Nauwkeurigheidklasse 1,6% van het totale meetbereik volgens EN837-1
2,5% voor drukbereiken 0 - 600 en 0 - 1000 bar

Belasting 100% van het meetbereik kortstondig
75% van het meetbereik bij constante druk
65% van het meetbereik bij schommelende drukken

Veiligheidsvoorziening explosiebeveiliging (blow-out) aan de achterzijde

Temperatuur omgeving -40°C tot max. 60°C
Temperatuur medium max. 200°C

Beschermingsklasse IP54 volgens EN60529 (niet navulbaar met glycerine)

Procesaansluiting buitendraad G1/4" BSP (standaard) of 1/4" NPT

Meetbereiken volgens EN837-1:

druk	0 tot 0,6/1/1,6/2,5/4/6/10/16/25/40/60/100/160/250/400/600 en 1000 bar
vacuüm	-1 tot 0 bar
vacuüm/druk	-1 tot 0,6/1,5/3/5/9 en 15 bar

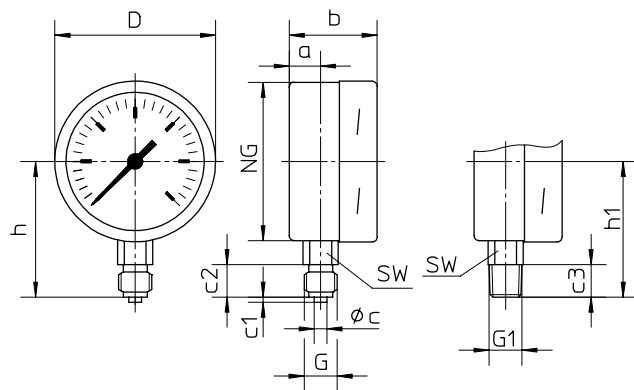
Uitvoeringen:

6301	standaard met onderaansluiting
6301A	achteraansluiting, excentrisch
6301B	paneelopbouw met onderaansluiting en 3-gaats achterflens
6301C	paneelinbouw met excentrische achteraansluiting en 3-gaats voorflens

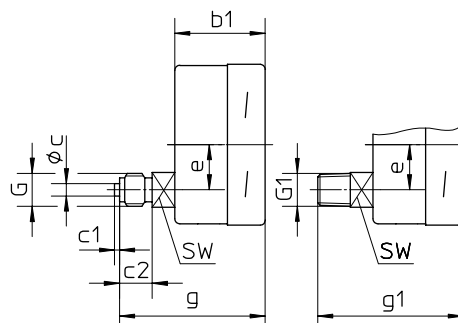
Eveneens leverbaar:

- kast in RVS 316
- met dempingschroef in RVS in de aansluiting
- veiligheidsuitvoering volgens S3 EN837-1 met volledig uitblaasbare achterzijde
- uitvoering geschikt voor hoge temperatuur
- wijzerplaatbedrukking naar klantwens
- verstelbare rode wijzer
- minimum / maximum sleepwijzer
- contactinrichtingen: sleep-, magneetspring- of inductieve contacten
- vloeistofvulling in huis (IP65), zie datasheet fig. 6311

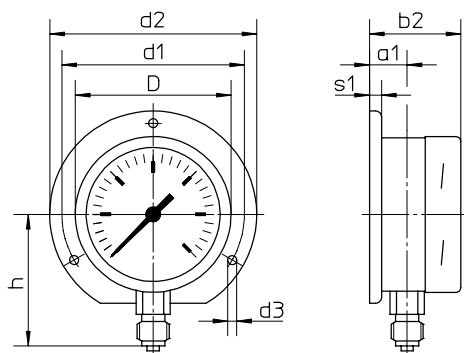
6301: standaard met onderaansluiting



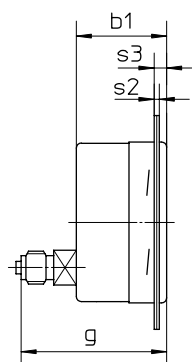
6301A: achteraansluiting, excentrisch



6301B: paneelopbouw met onderaansluiting en 3-gaats achterflens



6301C: paneelinbouw met excentrische achteraansluiting en 3-gaats voorflens



Afmetingen serie 6301

Nom. kast Ø	a	a1	b	b1	b2	c	c1	c2	c3	D	d1	d2	d3	e	g	g1
63	12,5	15,5	35	36	37,5	5	2	13	13	64	75	85	3,7	18	58	58

Afmetingen serie 6301

Nom. kast Ø	G	G1	h±1	h1±1	s1	s2	s3	SW	Gewicht
63	G1/4" BSP	1/4" NPT	54	54	5	2	5	14	0,180



Buisveermanometer glycerine gevuld volledig in RVS

Industriële uitvoering, klasse 1%

Figuur:
6311 kastdiameter 63 mm

Materialen:

Kast	bajonetbehuizing RVS 1.4301 (304), voorzien van blow-out
Meetelement	buisveer, RVS 1.4571 (316Ti)
Overbrenging	roestvrijstaal
Procesaansluiting	RVS 1.4571 (316Ti)
Ruit	gelamineerd veiligheidsglas
Wijzerplaat	aluminium, wit met zwarte opdruk volgens EN837-1

Nauwkeurigheidklasse 1,6% van het totale meetbereik volgens EN837-1
2,5% voor drukbereiken 0 - 600 en 0 - 1000 bar

Belasting 100% van het meetbereik kortstondig
75% van het meetbereik bij constante druk
65% van het meetbereik bij schommelende drukken

Veiligheidsvoorziening explosiebeveiliging (blow-out) aan de achterzijde

Temperatuur omgeving -20°C tot max. 60°C
Temperatuur medium max. 100°C

Beschermingsklasse IP65 volgens EN60529

Procesaansluiting buitendraad G1/4" BSP (standaard) of 1/4" NPT

Meetbereiken volgens EN837-1:

druk	0 tot 0,6/1/1,6/2,5/4/6/10/16/25/40/60/100/160/250/400/600 en 1000 bar
vacuüm	-1 tot 0 bar
vacuüm/druk	-1 tot 0,6/1,5/3/5/9 en 15 bar

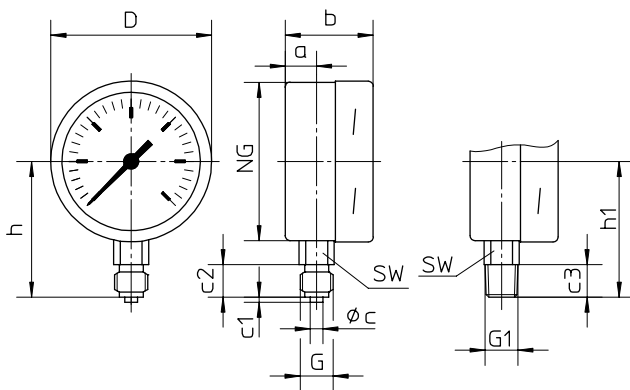
Uitvoeringen:

6311	standaard met onderaansluiting
6311A	achteraansluiting, excentrisch
6311B	paneelopbouw met onderaansluiting en 3-gaats achterflens
6311C	paneelinbouw met excentrische achteraansluiting en 3-gaats voorflens

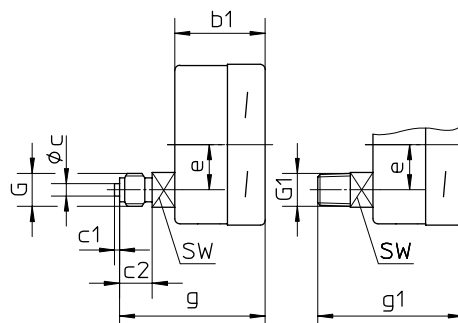
Eveneens leverbaar:

- kast in RVS 316
- met dempingschroef in RVS in de aansluiting
- veiligheidsuitvoering volgens S3 EN837-1 met volledig uitblaasbare achterzijde
- uitvoering geschikt voor hoge temperatuur
- wijzerplaatbedrukking naar klantwens
- verstelbare rode wijzer
- minimum / maximum sleepwijzer
- contactinrichtingen: sleep-, magneetspring- of inductieve contacten
- niet gevulde uitvoering (IP54), zie datasheet fig. 6301

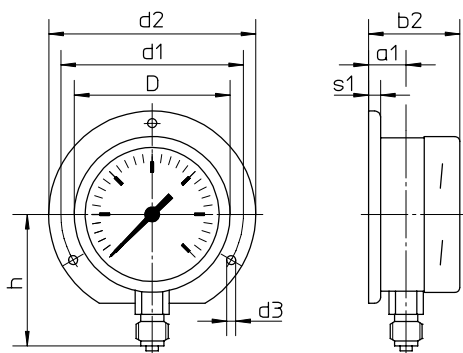
6311: standaard met onderaansluiting



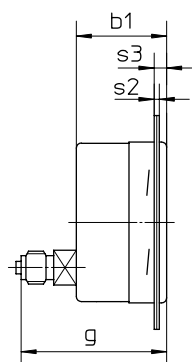
6311A: achteraansluiting, excentrisch



6311B: paneelopbouw met onderaansluiting en 3-gaats achterflens



6311C: paneelinbouw met excentrische achteraansluiting en 3-gaats voorflens



Afmetingen serie 6311

Nom. kast Ø	a	a1	b	b1	b2	c	c1	c2	c3	D	d1	d2	d3	e	g	g1
63	12,5	15,5	35	36	37,5	5	2	13	13	64	75	85	3,7	18	58	58

Afmetingen serie 6311

Nom. kast Ø	G	G1	h±1	h1±1	s1	s2	s3	SW	Gewicht
63	G1/4" BSP	1/4" NPT	54	54	5	2	5	14	0,250