



voorbeeld: 2352A100B 1/2" BSP

Gasgevulde thermometers met vaste insteek

Fig. 2352, met RVS kast volgens EN 13190

Standaard model:

- Kast : RVS304 / 1.4301, IP-65 met bajonetsluiting
- Voeler : RVS321 / 1.4541
- Beschermhuls : RVS321 / 1.4541
- Ruit : mineraal glas 4 mm
- Wijzerplaat : aluminium, wit met zwarte opdruk
- Wijzer : aluminium, zwart
- Meetbereik : van -200 tot +800°C
- Overbelasting : max. 130% (max. 800°C)
- Nauwkeurigheid : ±1% / klasse 1

Opties:

- Gly (Oe) : met glycerinevulling (of met olie vulling in combinatie met elektrische contacten)
- LS : ingebouwde contacten vanaf kastdiameter 100mm
- 316 : temperatuuroptremer en voeler in RVS316, met PTFE lining (max.250°C) of met Halar coating (max. 120°C)

Fig. 2352, met RVS kast volgens EN 13190

Figuurnummer	Model	Kast diameter (Ø in mm)				
		63	80	100	160	250
2352A		onderaansluiting				
		2352A63	2352A80	2352A100	2352A160	2352A250
2352B		achteraansluiting				
		2352B63	2352B80	2352B100	2352B160	2352B250
2352D		zij-aansluiting 90° links / rechts / voor / achter				
		2352D63-x	2352D80-x	2352D100-x	2352D160-x	2352D250-x
2352H		achteraansluiting met achterflens voor paneelopbouw				
		2352H63	2352H80	2352H100	2352H160	2352H250

Gasgevulde thermometers met vaste insteek

Afmetingen van gasgevulde thermometers met vaste insteek

Type	Model	Afmetingen mm																																										
A		kast diameter																																										
		<table border="1"> <thead> <tr> <th>Afm.</th> <th>63</th> <th>80</th> <th>100</th> <th>160</th> <th>250</th> </tr> </thead> <tbody> <tr> <td>A</td> <td>65</td> <td>83</td> <td>101</td> <td>161</td> <td>252</td> </tr> <tr> <td>B</td> <td>38</td> <td>37</td> <td>45</td> <td>45</td> <td>55</td> </tr> <tr> <td>C</td> <td>13</td> <td>13</td> <td>13</td> <td>13</td> <td>13</td> </tr> </tbody> </table>	Afm.	63	80	100	160	250	A	65	83	101	161	252	B	38	37	45	45	55	C	13	13	13	13	13																		
		Afm.	63	80	100	160	250																																					
		A	65	83	101	161	252																																					
B	38	37	45	45	55																																							
C	13	13	13	13	13																																							
B		kast diameter																																										
		<table border="1"> <thead> <tr> <th>Afm.</th> <th>63</th> <th>80</th> <th>100</th> <th>160</th> <th>250</th> </tr> </thead> <tbody> <tr> <td>A</td> <td>65</td> <td>83</td> <td>101</td> <td>161</td> <td>252</td> </tr> <tr> <td>B</td> <td>38</td> <td>37</td> <td>45</td> <td>45</td> <td>55</td> </tr> </tbody> </table>	Afm.	63	80	100	160	250	A	65	83	101	161	252	B	38	37	45	45	55																								
		Afm.	63	80	100	160	250																																					
		A	65	83	101	161	252																																					
B	38	37	45	45	55																																							
D		kast diameter																																										
		<table border="1"> <thead> <tr> <th>Afm.</th> <th>63</th> <th>80</th> <th>100</th> <th>160</th> <th>250</th> </tr> </thead> <tbody> <tr> <td>A</td> <td>65</td> <td>83</td> <td>101</td> <td>161</td> <td>252</td> </tr> <tr> <td>B</td> <td>38</td> <td>37</td> <td>45</td> <td>45</td> <td>55</td> </tr> <tr> <td>C</td> <td>13</td> <td>13</td> <td>13</td> <td>13</td> <td>13</td> </tr> </tbody> </table>	Afm.	63	80	100	160	250	A	65	83	101	161	252	B	38	37	45	45	55	C	13	13	13	13	13																		
		Afm.	63	80	100	160	250																																					
		A	65	83	101	161	252																																					
B	38	37	45	45	55																																							
C	13	13	13	13	13																																							
H		kast diameter																																										
		<table border="1"> <thead> <tr> <th>Afm.</th> <th>63</th> <th>80</th> <th>100</th> <th>160</th> <th>250</th> </tr> </thead> <tbody> <tr> <td>A</td> <td>65</td> <td>83</td> <td>101</td> <td>161</td> <td>252</td> </tr> <tr> <td>B</td> <td>41</td> <td>40</td> <td>51</td> <td>51</td> <td>57</td> </tr> <tr> <td>D</td> <td>86</td> <td>110</td> <td>132</td> <td>196</td> <td>285</td> </tr> <tr> <td>F</td> <td>5</td> <td>5</td> <td>5</td> <td>5</td> <td>2</td> </tr> <tr> <td>H</td> <td>3.5</td> <td>4</td> <td>5.5</td> <td>6</td> <td>6</td> </tr> <tr> <td>P</td> <td>75</td> <td>95</td> <td>116</td> <td>178</td> <td>270</td> </tr> </tbody> </table>	Afm.	63	80	100	160	250	A	65	83	101	161	252	B	41	40	51	51	57	D	86	110	132	196	285	F	5	5	5	5	2	H	3.5	4	5.5	6	6	P	75	95	116	178	270
		Afm.	63	80	100	160	250																																					
		A	65	83	101	161	252																																					
B	41	40	51	51	57																																							
D	86	110	132	196	285																																							
F	5	5	5	5	2																																							
H	3.5	4	5.5	6	6																																							
P	75	95	116	178	270																																							

Gasgevulde thermometers met vaste insteek

Afmetingen temperaturopnemer voor gasgevulde thermometers met vaste insteek

Type	Standaard model	Temperaturopnemer diameter $\varnothing d$
A gladde voeler		9, 10, 12
		6, 6.35, 8, 11, 12.5, 13, 14
		7, 15, 16, 17, 18, 20

Aansluitingen voor gasgevulde thermometers met vaste insteek

Type	Model	Afmetingen				
		aansluiting	HEX-1	HEX-2	T	d max
B wartelmoer (standaard model)		1/4" BSP	22	-	7	$\varnothing 8$
		3/8" BSP	27	-	9	$\varnothing 11$
		1/2" BSP	27	-	9	$\varnothing 15$
		3/4" BSP	32	-	9	$\varnothing 20$
		1" BSP	41	-	13	$\varnothing 20$
		M18x1.5	27	-	8	$\varnothing 12$
		M20x1.5	27	-	9	$\varnothing 14$
		M24x1.5	32	-	9	$\varnothing 18$
BL wartelmoer (hoog model)		1/2" BSP	27	-	14	$\varnothing 15$
		3/4" BSP	32	-	16	$\varnothing 20$
		1" BSP	41	-	18	$\varnothing 20$
C vaste buitendraad (standaard model)		1/4" BSP	17	-	12	$\varnothing 8$
		3/8" BSP	22	-	12	$\varnothing 11$
		1/2" BSP	22	-	14	$\varnothing 15$
		3/4" BSP	30	-	16	$\varnothing 20$
		1" BSP	36	-	18	$\varnothing 20$
		1/4" NPT	17	-	14	$\varnothing 8$
		1/2" NPT	22	-	20	$\varnothing 15$
		3/4" NPT	30	-	20	$\varnothing 20$
		1" NPT	36	-	25	$\varnothing 20$
		M18x1.5	22	-	12	$\varnothing 12$
		M20x1.5	22	-	14	$\varnothing 14$
M24x1.5	27	-	14	$\varnothing 18$		
CL vaste buitendraad (lang model)		1/2" BSP	22	-	20	$\varnothing 15$
		3/4" BSP	30	-	20	$\varnothing 20$
		1" BSP	36	-	25	$\varnothing 20$

Gasgevulde thermometers met vaste insteek

Aansluitingen voor gasgevulde thermometers met vaste insteek

Type	Model	Afmetingen				
		aansluiting	HEX-1	HEX-2	T	d max
A 04 draaibare nippel (standaard model)		1/4" BSP	17	-	12	Ø 8
		3/8" BSP	22	-	12	Ø 11
		1/2" BSP	22	-	14	Ø 15
		3/4" BSP	30	-	16	Ø 20
		1" BSP	36	-	18	Ø 20
		M18x1.5	22	-	12	Ø 12
		M20x1.5	22	-	14	Ø 14
		M24x1.5	27	-	14	Ø 18
AL 04 draaibare nippel (lang model)		1/2" BSP	22	-	20	Ø 15
		3/4" BSP	30	-	20	Ø 20
		1" BSP	36	-	25	Ø 20
B 01 wartelmoer met dubbele nippel	<p>draad tussen HEX-1 en HEX-2: 1/2" BSP</p>	1/4" BSP	27	22	12	Ø 8
		3/8" BSP	27	22	12	Ø 11
		1/2" BSP	27	22	14	Ø 15
		3/4" BSP	27	27	16	Ø 20
		1" BSP	27	36	18	Ø 20
		1/4" NPT	27	22	14	Ø 8
		1/2" NPT	27	22	20	Ø 15
		3/4" NPT	27	27	20	Ø 20
		1" NPT	27	36	25	Ø 20
		M18x1.5	27	22	12	Ø 12
		M20x1.5	27	22	14	Ø 14
		M24x1.5	27	27	14	Ø 18
		G draaibare klemnippel verstelbaar op de voeler	<p>draad tussen HEX-1 en HEX-2: 1/2" BSP</p>	1/4" BSP	22	27
3/8" BSP	22			27	12	Ø 11
1/2" BSP	22			27	14	Ø 15
3/4" BSP	22			32	16	Ø 20
1" BSP	22			36	18	Ø 20
1/4" NPT	22			27	14	Ø 8
1/2" NPT	22			27	20	Ø 15
3/4" NPT	22			27	20	Ø 20
1" NPT	22			36	25	Ø 20
M18x1.5	22			27	12	Ø 12
M20x1.5	22			27	14	Ø 14
M24x1.5	22			27	14	Ø 18

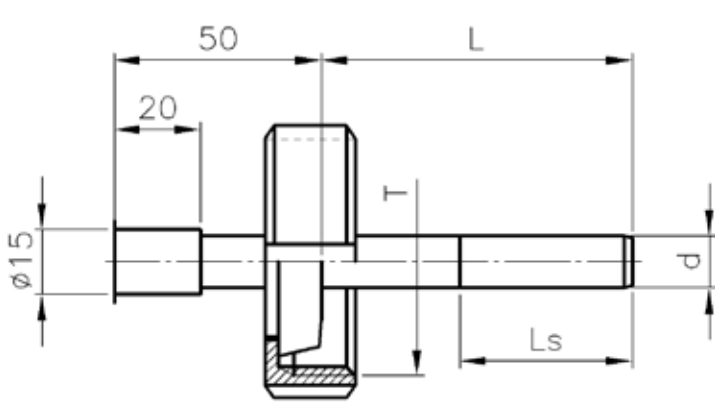
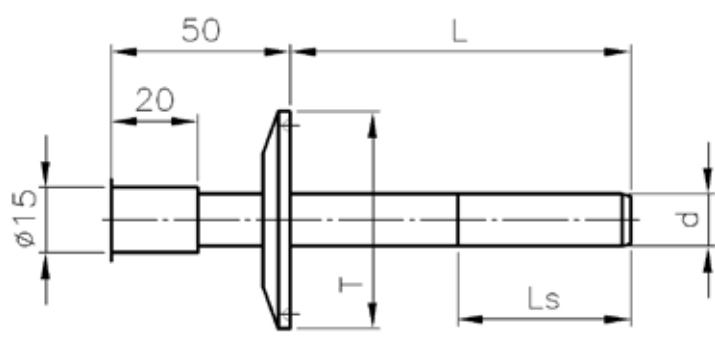
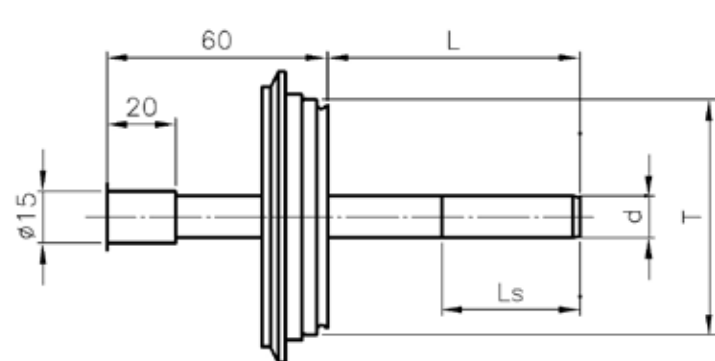
Gasgevulde thermometers met vaste insteek

Aansluitingen voor gasgevulde thermometers met vaste insteek

Type	Model	Afmetingen		
		L	d-1	d-2
<p>S oppervlakte temperaturopnemer (vast type)</p>				
<p>SA oppervlakte temperaturopnemer (aanpasbaar type)</p>				
<p>HA temperaturopnemer voor lucht</p>				
<p>HP met hendel en insteek temperaturopnemer</p>		1000	10 12	22
		1000	14 16	22
		1000	18	22

Gasgevulde thermometers met vaste insteek

Sanitaire aansluitingen voor gasgevulde thermometers met vaste insteek

Type	Model	Afmetingen	
		Aansluiting	T
E binnendraad volgens DIN 11851	 <p>(Ook verkrijgbaar in SMS, RJT, IDF e.a.)</p>	1" - DN25	rd 52x1/6
		1.1/2" - DN40	rd 65x1/6
		2" - DN50	rd 78x1/6
		3" - DN75	rd 104x1/6
TC Tri clamp volgens ISO 2852		1" - DN25	Ø 50.5
		1.1/2" - DN40	Ø 50.5
		2" - DN50	Ø 64
F Varivent® in-Line		DN 10-15	Ø 31
		DN 25-32	Ø 50
		DN 40-50	Ø 68

Opties voor temperaturopnemer en voeler:

Temperaturopnemer en voeler in RVS316 / 1.4401	: voor diameter 6, 8, 9, 10, 12, 13, 14, 15, 16, 18
Temperaturopnemer en voeler mechanisch gepolijst	: voor alle diameters
Temperaturopnemer en voeler met PTFE® lining (max.250° C)	: MAXIMUM 1000 mm
Temperaturopnemer en voeler met HALAR® coating (max.120° C)	: MAXIMUM 1000 mm

Gasgevulde thermometers met vaste insteek

Kortste lengte van temperatuurgevoelige temperatuuropmeter Ls

Uitvoering zonder ingebouwde contacten																					
Diameter en lengte van temperatuuropmeter Ls														Opnemer	Capillaire lengte (mm)						
6	6,35	7	8	9	10	11	12	12.5/13	14	15	16	18	20		0	<1000	<2000	<5000	<10000	<20000	<30000
70	50	50	35	30	25	20	18	17	15	14	13	13	12	1/8"	80	80	80	100	120	n.a.	n.a.
120	96	80	60	45	35	30	25	25	20	20	17	16	15	1/4"	60	60	60	80	80	100	120
190	155	125	90	60	55	45	35	35	30	25	25	20	20	1/2"	60	60	60	80	80	80	100
--	--	190	135	100	80	65	55	50	40	35	30	30	26	3/4"	60	60	60	60	80	80	100
--	--	--	170	130	100	80	65	60	50	45	40	35	31	1"	60	60	60	60	60	80	100
--	--	--	--	190	150	120	95	90	70	60	55	50	43	1.5"	60	60	60	60	60	60	60

andere op aanvraag

Uitvoering met ingebouwde contacten																					
Diameter en lengte van temperatuuropmeter Ls														Opnemer	Capillaire lengte (mm)						
6	6,35	7	8	9	10	11	12	12.5/13	14	15	16	18	20		0	<1000	<2000	<5000	<10000	<20000	<30000
70	50	50	35	30	25	20	18	17	15	14	13	13	12	1/8"	120	160	160	160	160	160	160
120	96	80	60	45	35	30	25	25	20	20	17	16	15	1/4"	60	80	80	80	80	80	100
190	155	125	90	60	55	45	35	35	30	25	25	20	20	1/2"	60	80	80	80	80	80	100
--	--	190	135	100	80	65	55	50	40	35	30	30	26	3/4"	60	60	60	60	80	80	80
--	--	--	170	130	100	80	65	60	50	45	40	35	31	1"	60	60	60	60	60	80	80
--	--	--	--	190	150	120	95	90	70	60	55	50	43	1.5"	60	60	60	60	60	60	80

andere op aanvraag

Voorbeeld: **opnemer diameter** : 10 mm
 lengte capillair : 5000 mm
 bereik : -20/+40°C (= 60°C span)

- Zie tabel: "Uitvoering zonder ingebouwde contacten"
- Start bij <5000 mm capillaire lengte (rechtse zijde van de tabel)
- Ga naar beneden naar 60°C span
- Ga links. De minimum opnemer is 3/4"
- Verder links naar diameter en lengte Ls
- Stop aan de 10 (mm diameter) kolom
- De minimum temperatuurgevoelige lengte is 80 mm.
- Indien deze lengte te lang is, kies dan een grotere diameter, groter bereik of een korter capillair.
De minimum gevoelige lengte wordt alsdan korter.

Uitvoering zonder ingebouwde contacten																					
Diameter en lengte van temperatuuropmeter Ls														Opnemer	Capillaire lengte (mm)						
6	6,35	7	8	9	10	11	12	12.5/13	14	15	16	18	20		0	<1000	<2000	<5000	<10000	<20000	<30000
														1/8"							
														1/4"							
														1/2"							
					80									3/4"			60				
														1"							
														1.5"							